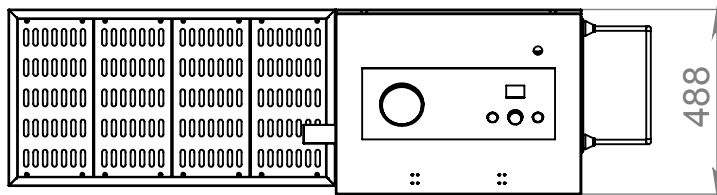
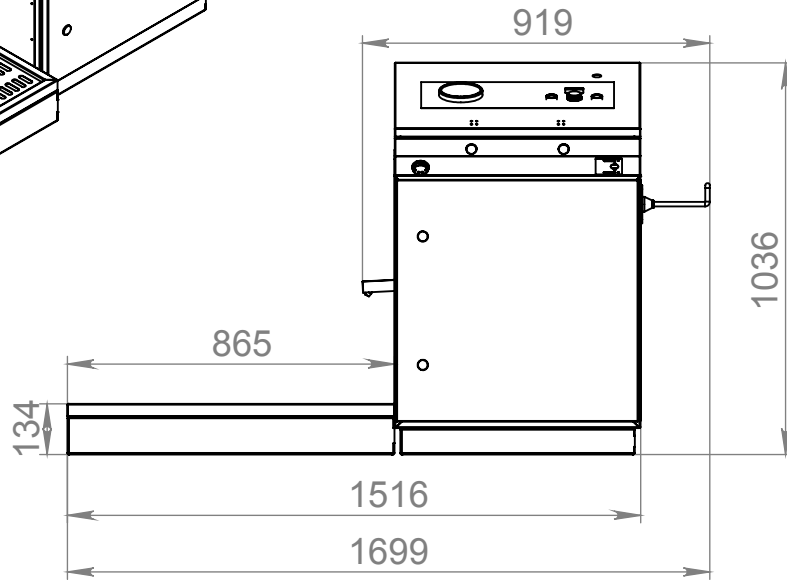
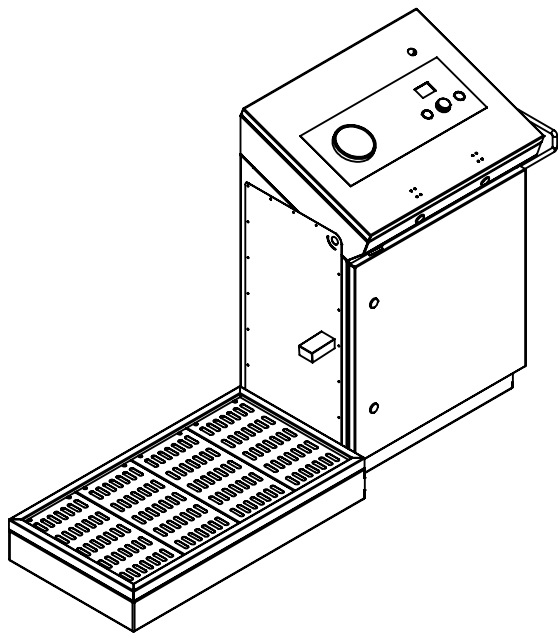


Справ. № _____ Перв. примен. _____



Подп. и дата _____

Инв. № дубл. _____

Взам. инв. № _____

Подп. и дата _____

Инв. № подл. _____

Изм.	Лист	№ докум.	Подп.	Дата
Разраб.		Блажнов А.А.		08.09.2022
Пров.				
Т. контр.				
Н. контр.				
Утв.				

F500G-01.00.00.000СБ

Пост подкачки шин

Лит.	Масса	Масштаб
Лист 1	Листов 1	